



SITE PREP

MULTIPLE COLUMN REFRIGERATION

1. CHECK THE FURNITURE

- Measure to make sure all opening dimensions are correct.
- Side panel construction: 3/4" (1.9 cm) thick plywood.
IMPORTANT: Cannot be constructed of pressed fiber material such as MDF.
- Soffit height: 84" (213.4 cm).
- The bottom panel must consist of 3/4" plywood.
- The offset between the bottom edge of the soffit cabinet's bottom rail and the 3/4" bottom plywood must not exceed 1/8".
- The 3/4" plywood bottom panel must extend laterally to directly contact the left and right side panels and be securely fastened along its depth.
- A single water supply line may be split 2 or 3 ways to service all columns.

2. CHECK THE INSTALLATION SITE

- Away from ovens, radiators or other heat sources.
- Temperature will not fall below 55° F (13° C).
- Floor supports more than 600 lbs. (272 kg) plus door panel and contents weight.
- Floor level with the room.
- Furniture face plumb.

⚠️ WARNING



Tip Over Hazard

Refrigerator is top heavy and tips easily when not completely installed.

Keep doors taped closed until refrigerator is completely installed.

Use two or more people to move and install refrigerator.

Follow installation instructions.

Failure to do so can result in death or serious injury.

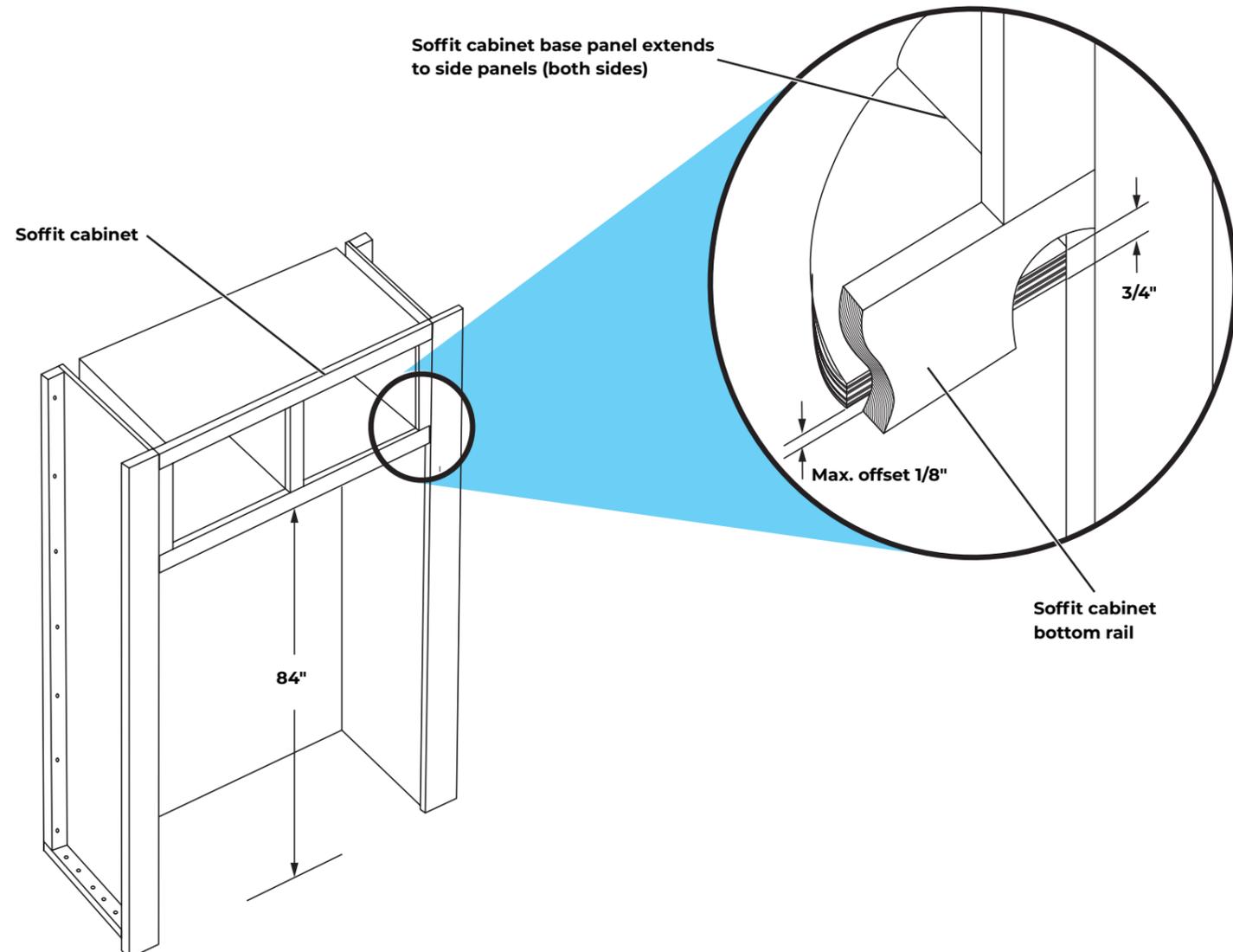
⚠️ WARNING



Explosion Hazard

Keep flammable materials and vapors, such as gasoline, away from refrigerator.

Failure to do so can result in death, explosion, or fire.



1. VÉRIFICATION DU MEUBLE

- Mesurer pour s'assurer que toutes les dimensions de l'ouverture sont bonnes.
- Fabrication du panneau latéral : Contreplaqué de 3/4 po (1,9 cm) d'épaisseur.
IMPORTANT : Ne peut pas être fabriqué en fibres pressées comme le MDF.
- Hauteur du soffite : 84 po (213,4 cm).
- Le panneau inférieur doit être un contreplaqué de 3/4 po.
- Le décalage entre le bord inférieur du rail inférieur de l'armoire soffite et le contreplaqué inférieur de 3/4 po ne doit pas dépasser 1/8 po.
- Le panneau inférieur en contreplaqué de 3/4 po doit s'étendre latéralement pour entrer directement en contact avec les panneaux latéraux gauche et droit et être solidement fixé le long de sa profondeur.
- Un tuyau d'alimentation d'eau unique peut être séparé en 2 ou 3 pour alimenter tous les appareils.

2. VÉRIFICATION DU SITE D'INSTALLATION

- Loin des fours, radiateurs et autres sources de chaleur.
- La température ne descend pas sous 55 °F (13 °C).
- Le plancher doit pouvoir supporter plus de 600 lb. (272 kg) en plus des panneaux de porte et du contenu.
- Le plancher doit être d'aplomb avec la pièce.
- L'aplomb de l'avant du meuble.

⚠ AVERTISSEMENT



Risque de basculement

Le réfrigérateur est lourd au sommet et bascule facilement lorsqu'il n'est pas complètement installé.

Garder les portes fermées avec un ruban adhésif jusqu'à l'installation complète du réfrigérateur.

Utiliser deux ou plus de personnes pour déplacer et installer le réfrigérateur.

Suivre les instructions d'installation.

Le non-respect de ces instructions peut causer un décès ou une blessure grave.

⚠ AVERTISSEMENT



Risque d'explosion

Garder les matériaux et les vapeurs inflammables, telle que l'essence, loin du réfrigérateur.

Le non-respect de cette instruction peut causer un décès, une explosion ou un incendie.

